

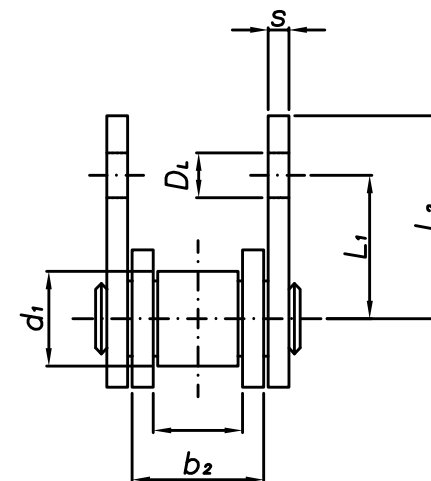
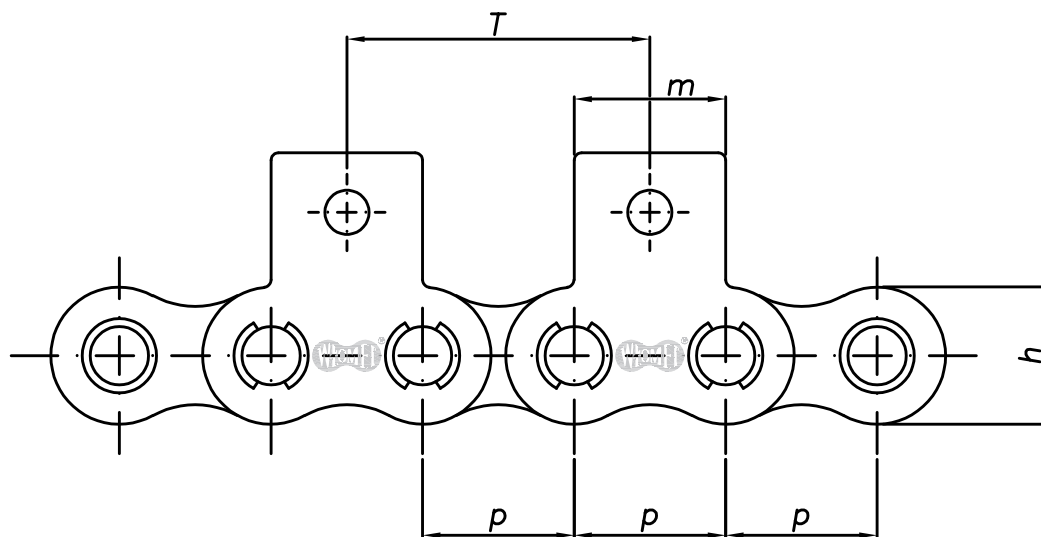
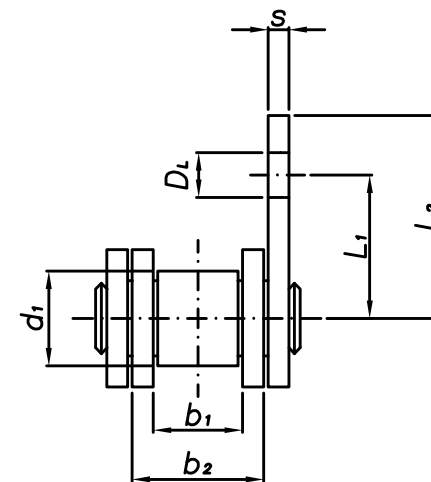
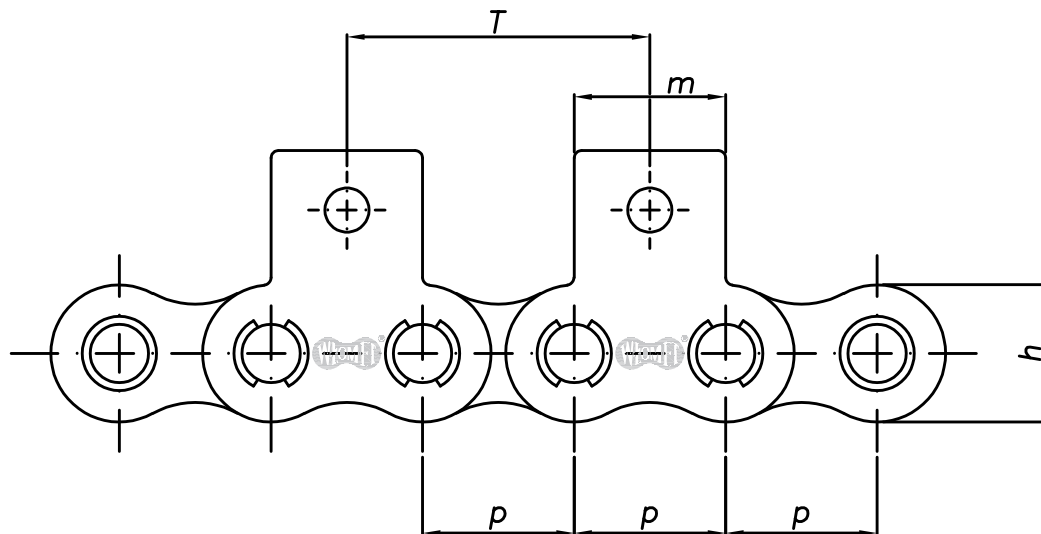
Łańcuchy rolkowe

Roller chains

PN-77/M-84168, DIN 8187, DIN 8188, ISO-R606

Zaczepy proste – typ 1

Straight chain attachments – type 1



Łańcuchy rolkowe

Roller chains

PN-77/M -84168, DIN 8187, DIN 8188, ISO-R606

Zaczepty proste – typ 1

Straight chain attachments – type 1

ISO Nr.	p	b ₁ min	b ₂ max	d ₁ max	h max	m	D _L	L ₁ *	L ₂	s	F min
	mm	mm	mm	mm	mm	mm	mm	mm	mm	mm	kN
1	2	3	4	5	6	7	8	9	10	11	12
08 B	12,70	7,75	12,10	8,51	10,00	13,00	3,60	11,50	19,00	2,00	18,00
10 B	15,875	9,65	14,08	10,16	14,70	15,50	5,20	16,00	25,00	2,00	22,00
12 B	19,05	11,68	15,62	12,07	16,10	16,00	5,20	18,40	30,00	2,00	29,00
16 B	25,40	17,02	25,45	15,88	21,00	25,00	6,70	24,60	41,00	3,00	60,00
20 B	31,75	19,56	29,00	19,05	26,40	25,40	8,50	31,80	50,00	4,00	95,00
24 B	38,10	25,40	37,92	25,40	33,40	38,00	10,30	36,50	57,00	5,00	160,00
28 B	44,45	30,99	46,58	27,95	37,00	35,00	14,00	50,00	61,50	6,00	200,00
32 B	50,80	30,99	45,57	29,21	42,00	50,00	14,00	54,00	79,00	6,00	250,00

F – obciążenie zrywające (min.)

* – wymiar może zostać dostosowany

Parametry zaczeptów mogą być zmieniane w przypadku indywidualnych uzgodnień z klientem.

Zaczepty mogą być montowane na łańcuchach jednorzędowych lub wielorzędowych.

Montowane mogą być na każdej podziałce ogniwa zewnętrznego lub jej wielokrotności.

T – do uzgodnienia

F – breaking load (min.)

* – The dimension may be adjusted

The parameters of the hitches can be changed in case of individual agreements with the customer.

The hitches can be mounted on single-row or multi-row chains.

They can be mounted on any pitch of the outer link or its multiples.

T – to be agreed